

CKD系列智能电动执行机构-直行程执行机构

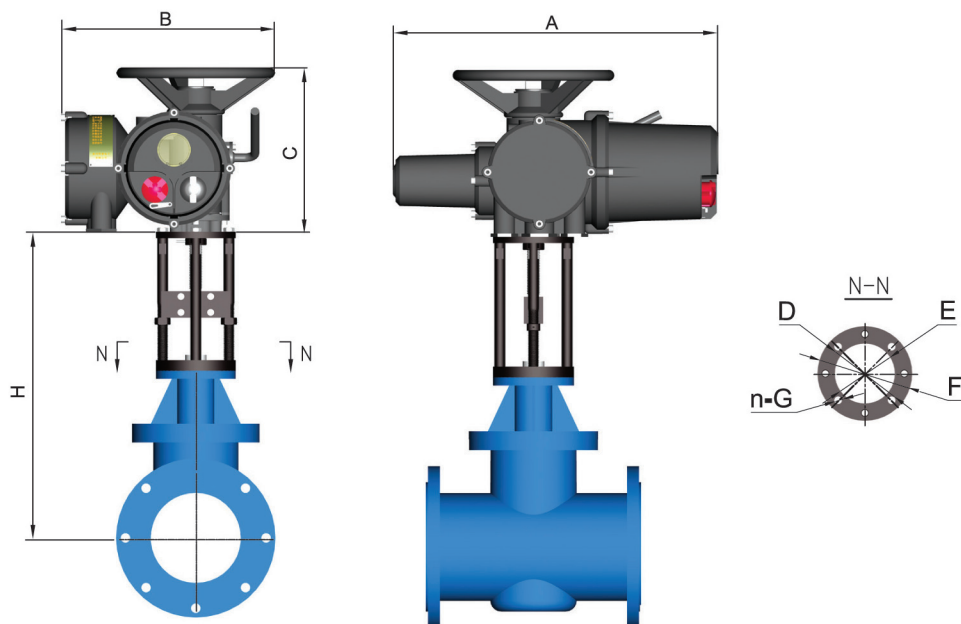
直行程电动执行机构是由多回转电动执行机构和支架装置构成的。共有7个基本型号，输出推力范围为4~100KN，速度为24rpm。标准最大行程为250mm，特殊要求请预先订制。



■ 选型表

执行机构型号	支架装置型号	输出推力KN	速度rpm	最大行程mm	输入法兰 (执行器端口)
CKDM6	JZ4	6	24	200	F10
CKDM10	JZ10	10	24	200	F10
CKDM16	JZ16	16	24	200	F10
CKDM25	JZ25	25	24	230	F10
CKDM40	JZ40	40	24	250	F14
CKDM60	JZ60	60	24	250	F16
CKDM100	JZ100	100	24	250	F16

■ 外型尺寸及安装示意图



执行器型号	A	B	C
CKDM6/10/16/25	610	410	330
CKDM40	760	610	390
CKDM60/100	790	790	410

注：D、E、G、H由阀门具体参数定。